



Serviced By

TERMINAL SUPPLY CO.

BACK

AUTO-KIT-LG-P

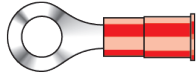
Auto PVC Terminal Kit

A-220-06
22-18ga. #6 stud




50

A-221-10
22-18ga. #10 stud



50

PR-10
Joins 2-.180 dia. Snap Plugs




25

CB-646
12-10ga. to 16-14ga.



25

B-227-10
16-14ga. #10 stud




50

T-4
18-14ga.




50

C-246
12-10ga.




30

C-272
12-10ga. Female Quick Disconnect



30

B-279
16-14ga. .180 dia. tab



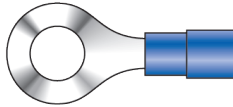
50

BLT-BF
16-14ga. .180 dia. tab



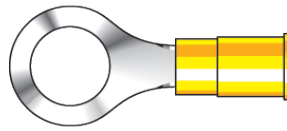
50

B-225-14
16-14ga. 1/4 stud




50

C-240-38
12-10ga. 3/8 stud



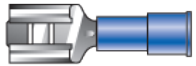
50

B-231
16-14ga.



50

B-272
16-14ga. Female Quick Disconnect



50

BLT-B
16-14ga. .156 dia. tab



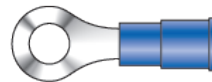
12

2962447
16-14ga.



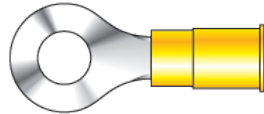
30

B-239-10
16-14ga. #10 stud




50

C-230-14
12-10ga. 1/4 stud




30

A-245
22-18ga.




50

MCT-2
16-14ga. Male Quick Disconnect



50

B-289
16-14ga. .156 dia. tab



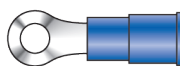
50

2962987
16-14ga.




30

B-223-06
16-14ga. #6 tab



50

C-228-10
12-10ga. #10 stud



50

FRONT

Supplied in a 24-Compartment Large Metal Box